

ОКП 42 1292

ЗАКАЗАТЬ



РАЗДЕЛИТЕЛИ МЕМБРАННЫЕ

РМ

Руководство по эксплуатации

ЦТКА.302622.011 РЭ

Настоящее руководство по эксплуатации предназначено для ознакомления с техническими характеристиками, конструкцией, правилами монтажа, эксплуатации, хранения и транспортирования разделителей мембранных РМ (в дальнейшем – разделителей).

Надежность работы разделителей и срок службы во многом зависят от правильной эксплуатации, поэтому перед их монтажом и пуском необходимо внимательно ознакомиться с настоящим руководством.

В связи с постоянной работой по совершенствованию разделителей в их конструкцию могут быть внесены изменения, не отраженные в настоящем издании.

1 Описание и работа

1.1 Назначение

1.1.1 Разделители предназначены для предохранения внутренней полости чувствительных элементов измерительных устройств от попадания в нее сред агрессивных, горячих, кристаллизующихся, несущих взвешенные твердые частицы.

Соединение разделителя с измерительным устройством осуществляется непосредственно или через соединительный рукав.

Разделители применимы в составе таких измерительных устройств, как: датчики давления типа «Сапфир», «Метран», «Сигнал»; манометры, мановакуумметры, преобразователи давления. Так же применимы и в других измерительных устройствах, у которых параметры чувствительного элемента соответствуют данным, указанным в таблице 1.

Разделители с измерительными преобразователями типов МС-П; МП-П; ВС-П; МВС-П поставляются только с соединительным рукавом.

1.2 Основные технические данные и характеристики

1.2.1 Изменение объема камеры моделей РМ 5319 СМ; РМ 5319 М – не менее 0,25 см³; РМ 5319 С; РМ 5320 С; РМ 5319; РМ 5320 – не менее 1 см³ при изменении давления на 0,002 МПа (0,02 кгс/см²), изменение объема камеры разделителей моделей РМ 5321 С; РМ 5322 С; РМ 5321; РМ 5322 – не менее 0,5 см³ при изменении давления на 0,08 МПа (0,8 кгс/см²).

Под камерой разделителя понимается пространство, ограниченное мембраной разделителя и его корпусом.

1.2.2 Модели разделителей, верхние пределы измерений устройства комплектуемого разделителем, объемы упругого чувствительного элемента измерительного устройства, заполняемые разделительной жидкостью, изменение этого объема при максимальном давлении и внутренние объемы разделителей указаны в таблице 1.

Таблица 1

Модель разделителя	Верхний предел измерений давлений устройства комплектуемого разделителем, МПа (кгс/см ²)	*Объем упругого чувствительного элемента не более, см ³	Изменение объема чувствительного элемента, заполняемого жидкостью под действием максимального давления не более, см ³	Внутренний объем разделителя, заполняемый разделительной жидкостью, см ³
1	2	3	4	5
РМ 5319 СМ	0,025-2,5 (0,25-25)	20	0,25	0,8
РМ 5319 М				
РМ 5319 С		40	1,0	20,6
РМ 5319				
РМ 5320 С				
РМ 5320				

Окончание таблицы 1

1	2	3	4	5
PM 5321 С	4-60 (40-600)	20	0,5	6
PM 5321				
PM 5322 С				
PM 5322				

Примечание – *Разделитель сред будет работоспособен и с большими значениями объема чувствительного элемента измерительного устройства, чем указанные в таблице. Но при этом значительно возрастет дополнительная погрешность измерительного устройства с разделителем при отклонении температуры окружающего воздуха и рабочей среды от температуры 25 °С.

1.2.3 Дополнительная погрешность измерения, вносимая разделителями, не должна превышать значения А, указанного в таблице 2. Но следует также учитывать, что на дополнительную погрешность измерения, существенное влияние оказывает качество заполнения полости разделителя и чувствительного элемента измерительного прибора. То есть при наличии во внутренних полостях разделителя и чувствительного элемента воздушных пробок дополнительная погрешность возрастет из-за разности плотности заполняемой жидкости и воздуха, а также разных коэффициентов температурного расширения.

Таблица 2

Наименование измерительного преобразователя	Верхний предел измерений, МПа (кгс/см ²)	А, % нормирующего значения
Вакуумметр, мановакуумметр	Все пределы	1
Манометр	0,025; 0,04; 0,06 (0,25; 0,4; 0,6)	0,5
	0,1; 0,16 (1; 1,6)	
	0,25; 0,4; 0,6; 1,0; 1,6; 2,5 (2,5; 4; 6; 10; 16; 25)	0,3 С ₁
	10; 16; 25; 40; 60 (100; 160; 250; 400; 600)	0,5 С ₁
	4; 6 (40; 60)	С ₁
Датчики давления	Все пределы	0,5

Примечание – С₁ - коэффициент, определяемый по формуле:

$$C_1 = \frac{P_2 - P_1}{P}, \quad (1)$$

где Р - верхний предел измерений измерительного преобразователя, МПа (кгс/см²);

Р₁ - начальное значение диапазона измерений, МПа (кгс/см²);

Р₂ - конечное значение диапазона измерений, МПа (кгс/см²).

Дополнительная погрешность измерения, вносимая разделителями, соединенными с остальными измерительными устройствами, не указанными, в таблице 2, не должна превышать ±1 % нормирующего значения устройства.

За нормирующее значение принимается для манометров, манометров узкопределенных и вакуумметров - верхний предел измерений, для мановакуумметров - сумма абсолютных значений верхних пределов измерений.

Дополнительная погрешность вакуумметров и мановакуумметров с разделителями соответствует требованиям п. 1.2.3 при вакуумметрическом давлении не более (Рб-0,01 МПа) ((Рб-0,1) кгс/см²). Где Рб – давление воздуха, окружающего измерительное устройство.

1.2.4 Температура измеряемой среды на входе разделителя должна быть от минус 40 до плюс 200 °С.

2 ** При необходимости, поставляется в виде комплекта к разделителю штуцер для заполнения с помощью вакуумного оборудования, изготавливаемый с конструктивными размерами для присоединения к вакуумному шлангу установки для заполнения, имеющему внутренний диаметр 7 – 10 мм. Для этого необходимо указать в структуре условного обозначения разделителей букву «Ш» и рядом количество заказываемых штуцеров для заполнения.

2 Устройство и принцип работы

Измеряемое давление передается через мембрану и разделительную жидкость на чувствительный элемент измерительного устройства, соединенного с разделителем.

Разделительная мембрана предохраняет разделительную жидкость от непосредственного контакта с измеряемой средой. Жидкость и допускаемая деформация разделительной мембраны выбираются такими, чтобы дополнительная погрешность, вносимая разделителем была не выше указанной в п. 1.2.3.

Модели разделителей и их исполнения указаны в таблицах 3, 4 и приложениях А÷Е1.
Таблица 3

Модель разделителя	Нижний фланец разделителя		
	Присоединительные размеры на объект	Материал	
1	2	3	
*PM 5319 CM	M20x1,5	Сталь 12X18Н10Т ГОСТ 5949-75	
PM 5319 M			
*PM 5319 CM-01			
PM 5319 M-01			
*PM 5319 CM-G1/2	G1/2"		
PM 5319 M-G1/2			
*PM 5319 CM-01-G1/2			
PM 5319 M-01-G1/2			
*PM 5319 CM-Ø10	M20x1,5; отв. Ø10 мм	Сталь 12X18Н10Т ГОСТ 5949-75	
PM 5319 M-Ø10			
*PM 5319 CM-01-Ø10			
PM 5319 M-01-Ø10			
*PM 5319 CM-Ø10-G1/2	G1/2"; отв. Ø10мм		Сталь 12X18Н10Т ГОСТ 5949-75
PM 5319 M-Ø10-G1/2			
*PM 5319 CM-01-Ø10-G1/2			
PM 5319 M-01-Ø10-G1/2			
PM 5319 CM-02	M20x1,5	Сталь 45 ГОСТ 1050-88 + покрытие Ц.9Хр.	
PM 5319 M-02			
PM 5319 CM-02-G1/2	G1/2"		
PM 5319 M-02-G1/2			
PM 5319 CM-02-Ø10	M20x1,5; отв. Ø10мм		
PM 5319 M-02-Ø10			
PM 5319 CM-02-Ø10-G1/2	G1/2"; отв. Ø10мм		
PM 5319 M-02-Ø10-G1/2			
*PM 5319 C	M20x1,5		Сталь 12X18Н10Т ГОСТ 5949-75
PM 5319			
*PM 5319 C-01			
PM 5319-01			
*PM 5319 C-G1/2	G1/2"		
PM 5319-G1/2			
*PM 5319 C-01-G1/2			
PM 5319-01-G1/2			

Окончание таблицы 3

1	2	3	
*PM 5319 C-Ø10	M20x1,5; отв. Ø10 мм	Сталь 12X18H10T ГОСТ 5949-75	
PM 5319-Ø10			
*PM 5319 C-01-Ø10			
PM 5319-01-Ø10			
*PM 5319 C-Ø10-G1/2	G1/2"; отв. Ø10мм	Сталь 12X18H10T ГОСТ 5949-75	
PM 5319-Ø10-G1/2			
*PM 5319 C-01-Ø10-G1/2			
PM 5319-01-Ø10-G1/2			
PM 5319 C-02	M20x1,5	Сталь 45 ГОСТ 1050-88 + покрытие Ц.9Хр.	
PM 5319-02			
PM 5319 C-02-G1/2	G1/2"		
PM 5319-02-G1/2	M20x1,5; отв. Ø10мм		
PM 5319 C-02-Ø10			
PM 5319-02-Ø10			
PM 5319 C-02-Ø10-G1/2			
PM 5319-02-Ø10-G1/2	G1/2"; отв. Ø10мм		
*PM 5321 C	M20x1,5		Сталь 12X18H10T ГОСТ 5949-75
PM 5321			
*PM 5321 C-01			
PM 5321-01			
*PM 5321 C-G1/2	G1/2"		
PM 5321-G1/2			
*PM 5321 C-01-G1/2			
PM 5321-01-G1/2			
*PM 5321 C-Ø10	M20x1,5; отв. Ø10мм		
PM 5321-Ø10			
*PM 5321 C-01-Ø10			
PM 5321-01-Ø10			
*PM 5321 C-Ø10-G1/2	G1/2"; отв. Ø10мм	Сталь 12X18H10T ГОСТ 5949-75	
PM 5321-Ø10-G1/2			
*PM 5321 C-01-Ø10-G1/2			
PM 5321-01-Ø10-G1/2			
PM 5321 C-02	M20x1,5	Сталь 45 ГОСТ 1050-88 + покрытие Ц.9Хр.	
PM 5321-02			
PM 5321 C-02-G1/2	G1/2"		
PM 5321-02-G1/2	M20x1,5; отв. Ø10мм		
PM 5321 C-02-Ø10			
PM 5321-02-Ø10			
PM 5321 C-02-Ø10-G1/2			
PM 5321-02-Ø10-G1/2	G1/2"; отв. Ø10мм		

Таблица 4

Модель разделителя	Размер крепежных болтов
*PM 5320 C	M10
PM 5320	
*PM5320 C-01	
PM 5320-01	
*PM 5320 C-M30	
*PM 5320 C-M30-01	
*PM 5322 C	M14x1,5
PM 5322	
*PM 5322 C-01	
PM 5322-01	

Примечания

1 *Модели разделителей изготавливаются также с кодом – «Ор» (все детали, контактирующие с окружающей средой, выполнены из коррозионностойкой стали 12Х18Н10Т).

2 Модели разделителей с кодом - 01 комплектуются дополнительной фторопластовой мембраной.

Разделители РМ 5319 СМ; РМ 5319 С; РМ 5321 С; РМ 5319 М; РМ 5319; РМ 5321 (приложения А, А1, Б, Б1, Д и Д1) состоят из верхнего 3 и нижнего 9 фланцев, соединенных болтами 4, между которыми устанавливается корпус 5 с приваренной к нему мембраной 1. Уплотнение между корпусом и нижним фланцем осуществляется фторопластовой прокладкой 2, между измерительным устройством и разделителем-прокладкой 6.

Надмембранное пространство корпуса 5 разделителей моделей РМ 5319 СМ; РМ 5319 С; РМ 5320 С; РМ 5321 С; РМ 5322 С выполнено в виде профильной поверхности, описывающей форму мембраны. Данный профиль предохраняет мембрану от повреждения при подаче давления, если даже произошло некачественное заполнение разделительной жидкостью и это выяснилось только после проведения проверки показаний.

Во всех моделях разделителей корпус 5 выполнен из стали 12Х18Н10Т ГОСТ 5632-72; мембрана, толщиной 0,08_{±0,01} мм – из сплава 36НХТЮ ГОСТ 10994-74. Верхний фланец 3 разделителей, кроме исполнения «Ор», изготовлен из стали 20 с покрытием Ц.9Хр.

В конструкции разделителей моделей РМ 5320 С; РМ 5322 С; РМ 5320; РМ 5322 с открытой мембраной (приложения В, В1, Г, Е и Е1) отсутствует нижний фланец.

Открытая мембрана не дает возможности кристаллизующимся средам и твердым осадкам скапливаться в значительном количестве, что может затруднить или совершенно прекратить передачу давления к чувствительному элементу. Открытая мембрана доступна для периодической очистки.

Для предохранения открытой мембраны от повреждения при транспортировании имеется защитный кожух.

У разделителей РМ 5319 СМ-Ø10; РМ 5319 С-Ø10; РМ 5321 С-Ø10; РМ 5319 М-Ø10; РМ 5319-Ø10; РМ 5321-Ø10 нижний фланец выполнен с отверстием Ø10 мм. Эти модели разделителей предназначены для работы с вязкими средами (мазут и др.).

3 Упаковка

Упаковывание разделителей производится в соответствии с чертежами и инструкциями предприятия-изготовителя и обеспечивает сохранность разделителей при хранении и транспортировании.

Масса (брутто) в транспортной упаковке не должна превышать 50 кг.

4 Размещение и монтаж

Правила выбора места монтажа, рабочее положение и условия эксплуатации измерительного устройства указаны в инструкции по эксплуатации соответствующего измерительного устройства.

Монтаж разделителей, соединенных с электрическими приборами, в соответствии с требованиями «Правил технической эксплуатации электроустановок потребителей» и «Правил техники безопасности при эксплуатации электроустановок потребителей».

При измерении давления сред с температурой, выходящей за пределы рабочего диапазона температуры измерительного устройства, для создания нормальных температурных условий соединение разделителя с измерительным устройством осуществляется через соединительный рукав или между разделителем и местом отбора давления заказчиком устанавливается подводящая измеряемую среду трубка.

Преобразователи давления измерительные пневматические с силовой компенсацией ГСП в любом случае соединяются с разделителем посредством соединительного рукава.

При монтаже преобразователей типа МЭД или прибора типа МТИ, соединенных с разделителем соединительным рукавом, прибор или преобразователь крепится за корпус при помощи прижимных колец, изготавливаемых заказчиком.

Разделители при монтаже с соединительным рукавом могут быть смещены по высоте относительно измерительных устройств, но при этом необходимо учитывать погрешность установки измерительных устройств с верхним пределом измерения до 1 МПа, определяемой гидравлическим давлением столба разделительной жидкости в соединительном рукаве.

Погрешность установки для верхних пределов измерений свыше 1 МПа (10 кгс/см²), пренебрежимо мала.

Для соединения с местом отбора давления разделители моделей РМ 5319 СМ; РМ 5319 С; РМ 5321 С; РМ 5319 М; РМ 5319; РМ 5321 имеют штуцер с наружной резьбой М20х1,5; разделители моделей РМ 5319 СМ; РМ 5319 С; РМ 5321 С; РМ 5319 М; РМ 5319; РМ 5321 с индексом G 1/2 имеют в нижнем фланце резьбу G 1/2-В.

При монтаже разделителей моделей РМ 5320 С; РМ 5322 С; РМ 5320; РМ 5322 с открытой мембраной снимается защитный кожух, присоединение к месту отбора давления этих разделителей осуществляется фланцами 3, закрепленными болтами 4.

Уплотнение обеспечивается прокладкой 2.

В приложениях В, В1, Г, Е, Е1 указаны необходимые размеры места установки разделителей моделей РМ 5320 С; РМ 5322 С; РМ 5320; РМ 5322.

5 Техническое обслуживание

Внутреннее пространство чувствительного элемента измерительного устройства, капилляр соединительного рукава и надмембранное пространство разделителя должно быть тщательно заполнены разделительной жидкостью. Необходимо учитывать, что качество заполнения напрямую влияет на работоспособность, на погрешность измерения вносимую разделителем при нормальных условиях (23 °С) и приводит к увеличению дополнительной погрешности, которая возникает при изменении температуры окружающего воздуха. Заполнение рекомендуется проводить с использованием вакуумного оборудования, принципиальная схема которого указана в приложении И. Сосуд с разделительной жидкостью должен быть изготовлен из прозрачного материала или иметь смотровое окно.

В качестве разделительной жидкости желателен применять жидкости, имеющие наименьший коэффициент температурного расширения, невысокую вязкость и поддающиеся вакуумированию. Рекомендуется использовать следующие жидкости: ПМС-5, ПМС-6, ПМС-20, ПМС-50 (ГОСТ 13032-77) и ПЭС-2 (ГОСТ 13004-77).

Перед заполнением разделительной жидкостью внутренняя полость чувствительного элемента измерительного устройства должна быть обезжирена и просушена.

Произвести сборку разделителей (кроме разделителей моделей РМ 5320 С-М30; РМ 5319 М; РМ 5319; РМ 5320; РМ 5321; РМ 5322) с измерительным устройством и при необходимости с соединительным рукавом, уплотнив место соединения при помощи прокладки 6. Вывернуть пробку 8 и вынуть шарик 7. На место пробки установить оправку для заполнения.

Разделители моделей РМ 5320 С-М30; РМ 5319 М; РМ 5319; РМ 5320; РМ 5321; РМ 5322 (приложения А1, Б1, В1, Г, Д1, Е1) собираются при необходимости с соединительным рукавом и заполняются с измерительным устройством по отдельности.

Присоедините оправку для заполнения, а разделители моделей РМ 5320 С-М30; РМ 5319 М; РМ 5319; РМ 5320; РМ 5321; РМ 5322 с помощью переходника с ниппелем к соединительной трубке 2 вакуумной установки.

Заполнение производить по следующей методике:

Закройте кран 4, соединяющий сосуд с атмосферой, откройте кран 5 соединяющий его с вакуум-насосом и кран 6.

Включите вакуум-насос.

Откачку производите до полного прекращения появления пузырьков на поверхности разделительной жидкости находящейся в сосуде 3, который должен быть изготовлен из прозрачного материала или иметь смотровое окно. Желательно, чтобы температура жидкости при откачке находилась в пределах от 20 до 35 °С.

После прекращения появления пузырьков закройте кран 5 и откройте кран 4, в результате чего из-за перепада высот сосуда и заполняемого устройства, под действием атмосферного давления жидкость заполнит внутренний объем устройства 1. Произведите выдержку не менее трех минут.

Закройте кран 4 и откройте кран 5. Вновь включите вакуум-насос.

Операции заполнения повторите несколько раз до тех пор, пока не прекратится появление пузырьков при повторной откачке.

Отсоедините заполняемое устройство 1 вместе с оправкой для заполнения от соединительной трубки 2 и установите оправкой для заполнения перпендикулярно горизонтальной плоскости. Выверните оправку и в канал для заполнения разделителя установите шарик 7, сцентрировав его по малому диаметру. Уплотните канал для заполнения, вдавив шарик в острую кромку корпуса разделителя при закручивании пробки 8 шестигранным ключом.

Внимание! При герметизации канала для заполнения необходимо исключить смещение шарика относительно диаметра малого отверстия канала для заполнения. Сцентрировав шарик строго по центру отверстия при помощи его кромок, закрутить пробку с усилием, достаточным для того, чтобы исключить смещение шарика. Дальнейшее затягивание пробки можно производить в любом, удобном для сборки положении.

Разделители моделей РМ 5320 С-М30; РМ 5319 М; РМ 5319; РМ 5320; РМ 5321; РМ 5322 и измерительные приборы к ним заполняются по этой же методике. Заполненный прибор вверните в заполненный разделитель (разделитель с соединительным рукавом), в резьбовое отверстие которого предварительно добавьте некоторое избыточное количество жидкости.

Затяните болты 4, обеспечив равномерный зазор между фланцами 3 и 9 в разделителях моделей РМ 5319 СМ; РС 5319 С; РМ 5321 С; РМ 5319 М; РМ 5319; РМ 5321 и между фланцами 3 и нижним фланцем для проверки в разделителях моделей РМ 5320 С; РМ 5322 С; РМ 5320; РМ 5322.

Проверьте герметичность собранного комплекта при подаче давления на мембрану разделителя, равного допустимой перегрузке измерительного прибора. Собранный прибор считается герметичным, если отсутствует подтекание разделительной жидкости в местах соединения и не наблюдается изменение показаний измерительного устройства при постоянном давлении.

Проверьте погрешность собранного комплекта.

Собранный комплект прибора с разделителем должен удовлетворять требованиям п. 1.2.3.

Если дополнительная погрешность измерения, разделителей соединенных с приборами, превышает допусковые значения, операцию заполнения следует повторить.

При эксплуатации разделителей по мере необходимости производится очистка мембраны от осадков.

Для очистки мембраны и замены прокладки разрешается снимать нижний фланец разделителя, не затрагивая соединения прибора с разделителем, при этом не допускается повреждение мембраны и сварочного шва.

В рабочих условиях рекомендуется периодически проверять внешним осмотром герметичность уплотнения верхнего фланца и, при необходимости, подтягивать крепящие его болты.

6 Правила хранения и транспортирования

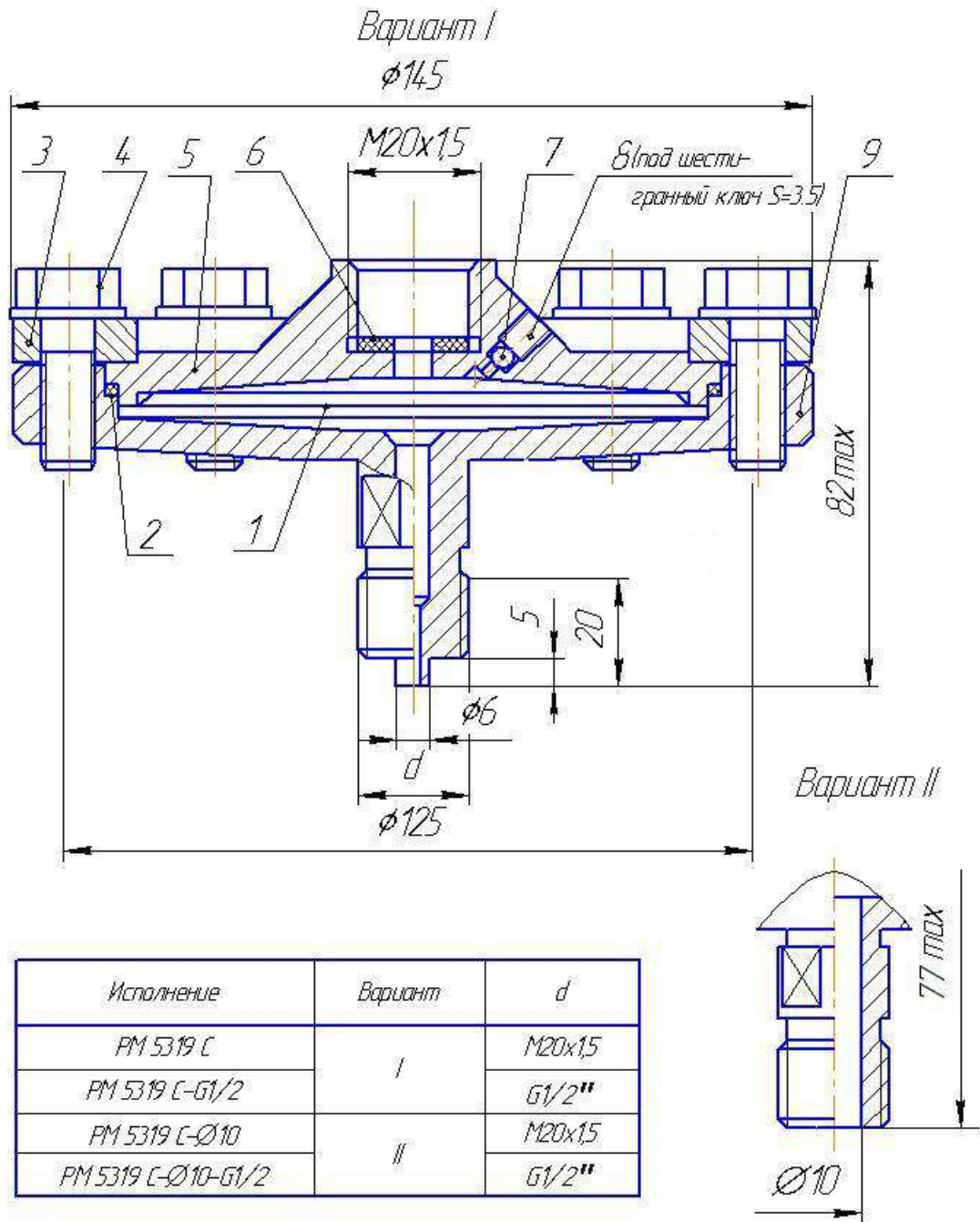
6.1 Разделители должны транспортироваться закрытым видом транспорта.

6.2 Условия транспортирования - по условиям хранения 5 по ГОСТ 15150-69.

6.3 Условия хранения разделителей в транспортной упаковке - 2 по ГОСТ 15150-69.

Условия хранения разделителей без упаковки - 1 по ГОСТ 15150-69.

Приложение А
(обязательное)
Разделитель мембранный РМ модели 5319 С

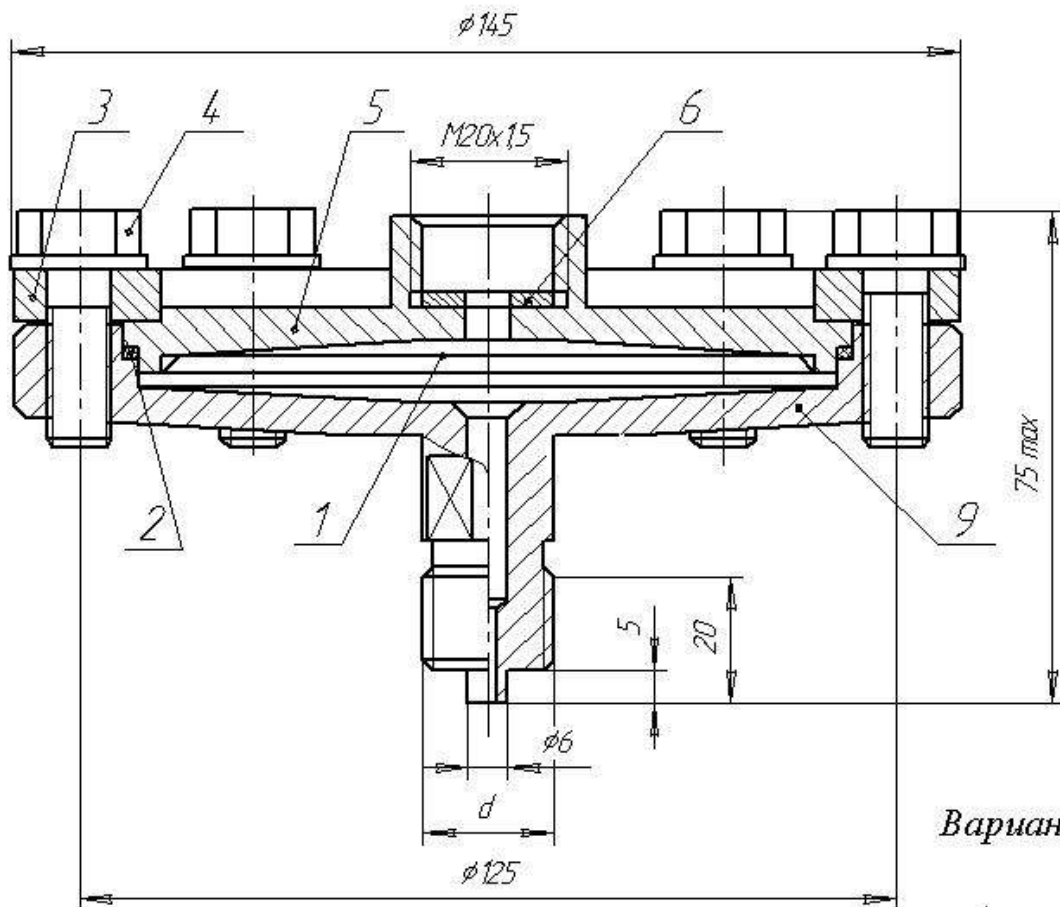


1 – мембрана, 2 – прокладка, 3 – верхний фланец, 4 – болты, 5 – корпус, 6 – прокладка,
7 – шарик, 8 – прокладка, 9 – нижний фланец

Рисунок А.1 – Конструкция, габаритные и присоединительные размеры

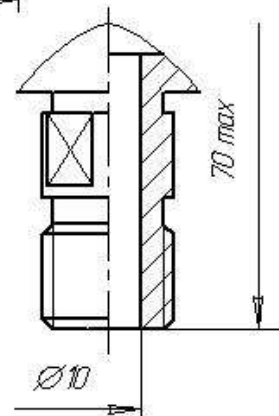
Приложение А1
(обязательное)
Разделитель мембранный РМ модели 5319

Вариант I



Вариант II

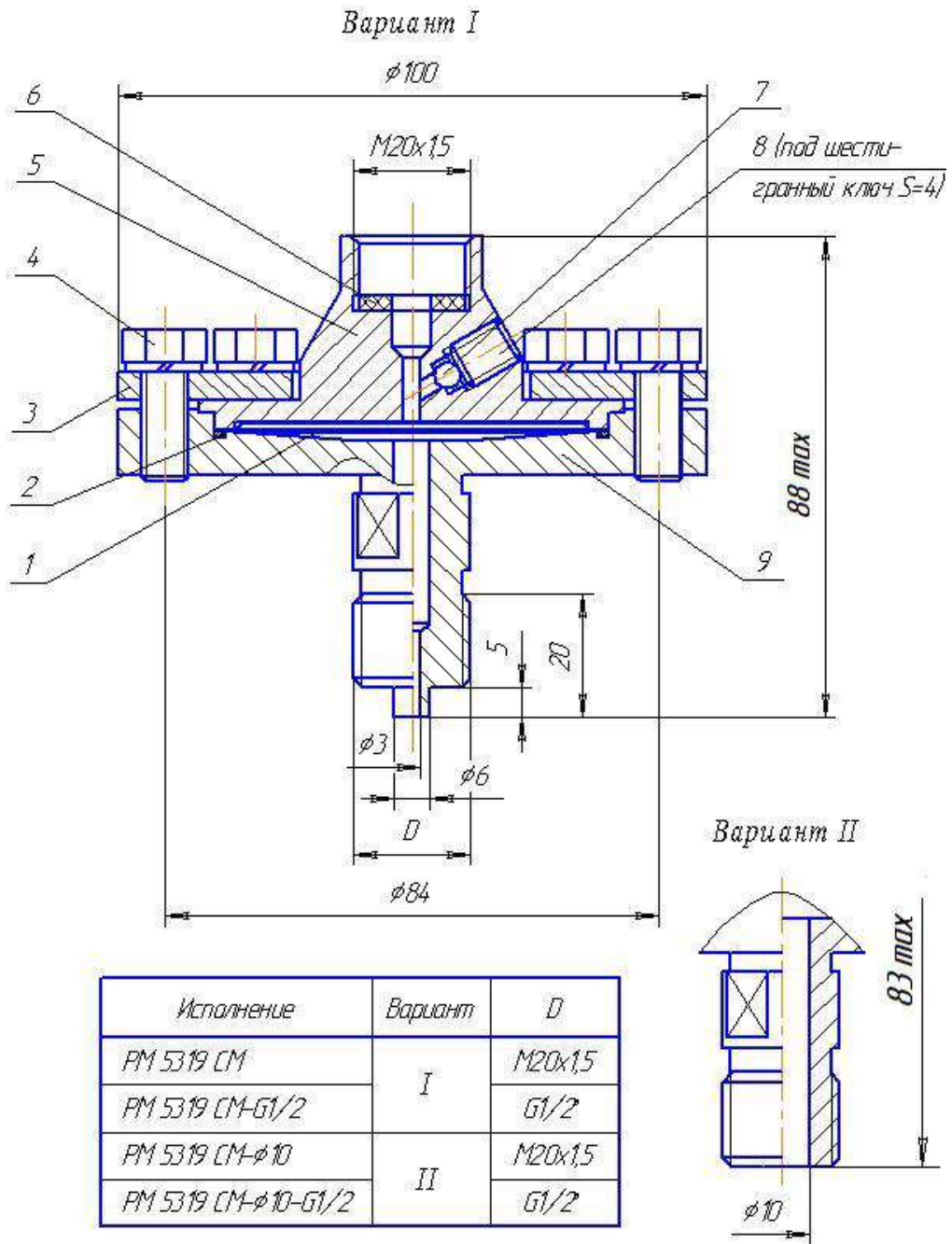
<i>Исполнение</i>	<i>Вариант</i>	<i>d</i>
<i>PM 5319</i>	<i>I</i>	<i>M20x1,5</i>
<i>PM 5319 -G1/2</i>		<i>G1/2</i>
<i>PM 5319 -φ10</i>	<i>II</i>	<i>M20x1,5</i>
<i>PM 5319 -φ10-G1/2</i>		<i>G1/2</i>



1 - мембрана, 2 - прокладка, 3 - верхний фланец, 4 - болты, 5 - корпус, 6 - прокладка, 9 - нижний фланец

Рисунок А.1.1 – Конструкция, габаритные и присоединительные размеры

Приложение Б
(обязательное)
Разделитель мембранный РМ модели 5319 СМ

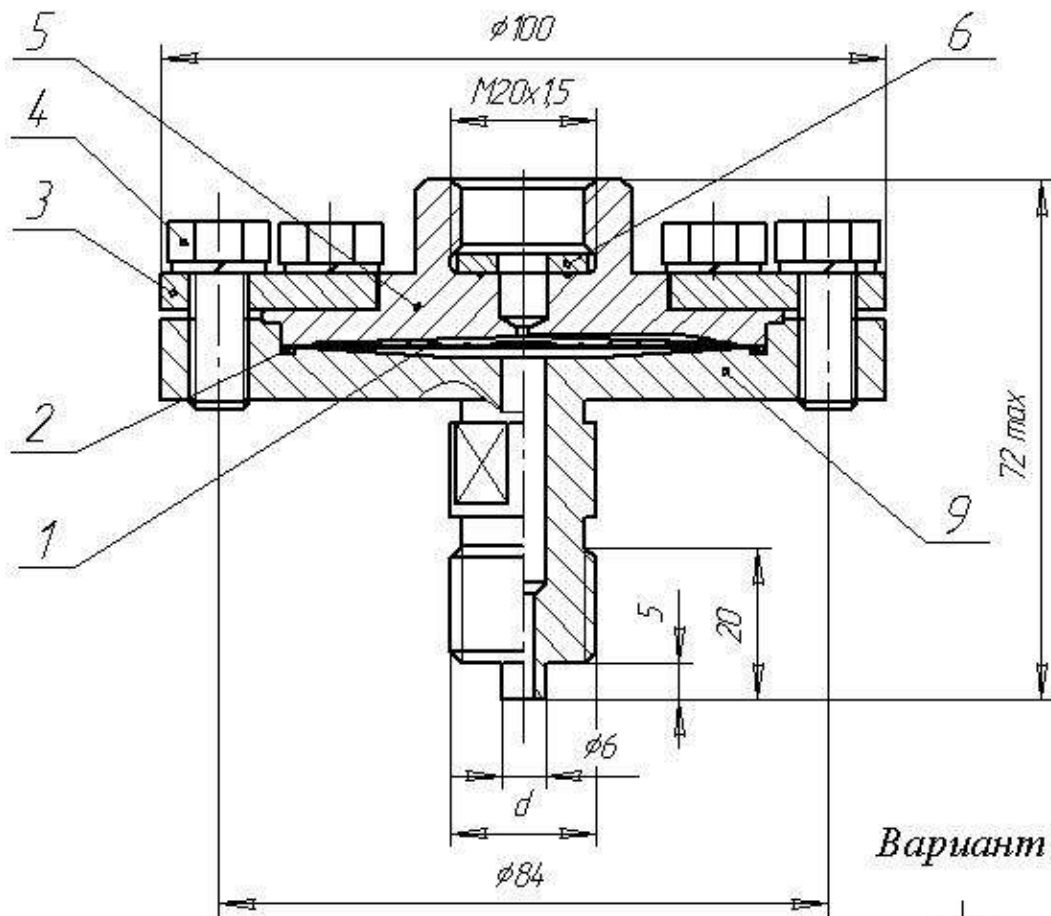


1 – мембрана; 2 – прокладка; 3 – верхний фланец; 4 – болты; 5 – корпус;
6 – прокладка; 7 – шарик; 8 – прокладка; 9 – нижний фланец

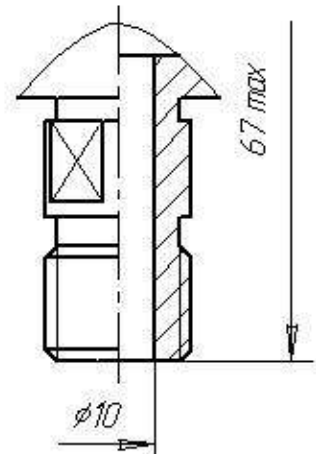
Рисунок Б.1 – Конструкция, габаритные и присоединительные размеры

Приложение Б1
(обязательное)
Разделитель мембранный РМ модели 5319 М

Вариант I



Вариант II

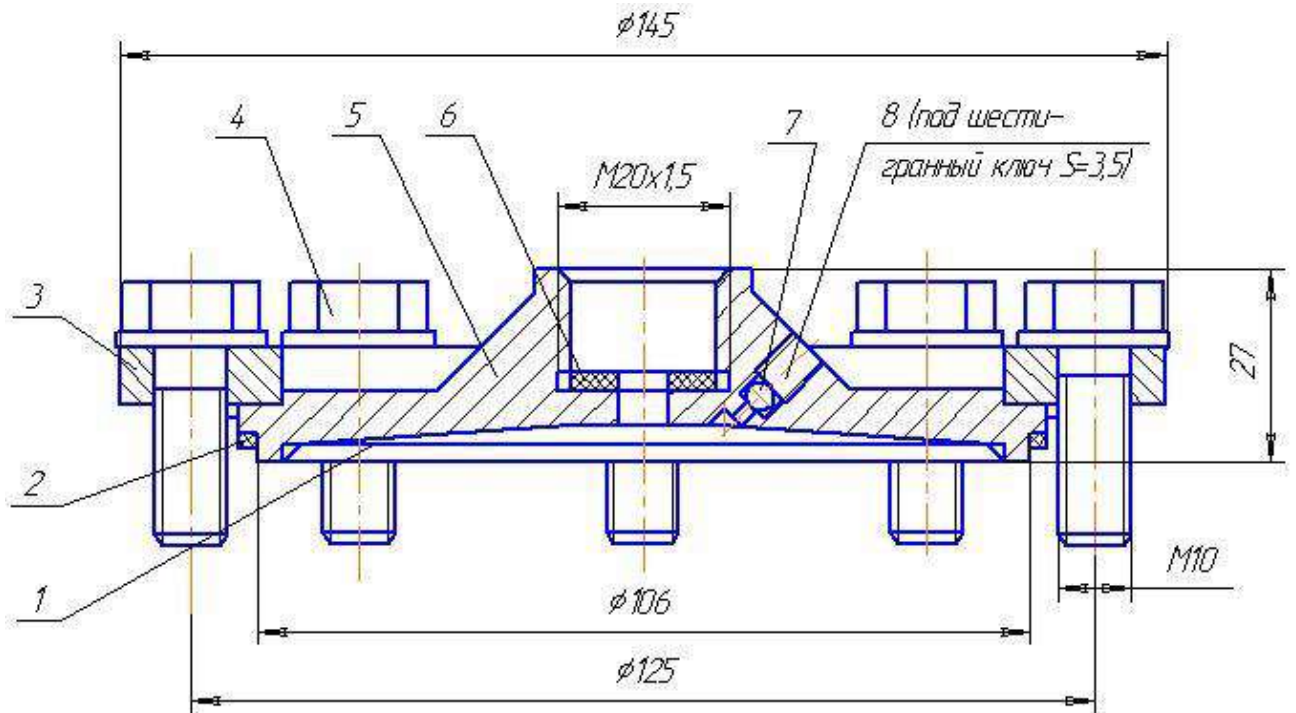


Исполнение	Вариант	D
PM 5319 M	I	M20x15
PM 5319 M-G1/2		G1/2
PM 5319 M-φ10	II	M20x15
PM 5319 M-φ10-G1/2		G1/2

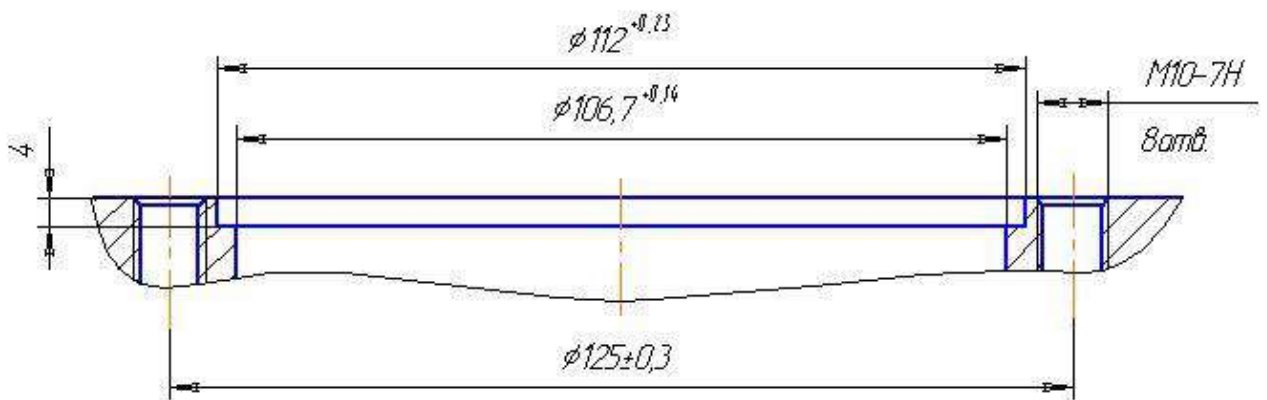
1 – мембрана; 2 – прокладка; 3 – верхний фланец; 4 – болты; 5 – корпус;
6 – прокладка; 9 – нижний фланец

Рисунок Б.1.1 – Конструкция, габаритные и присоединительные размеры

Приложение В
(обязательное)
Разделитель мембранный РМ модели 5320 С



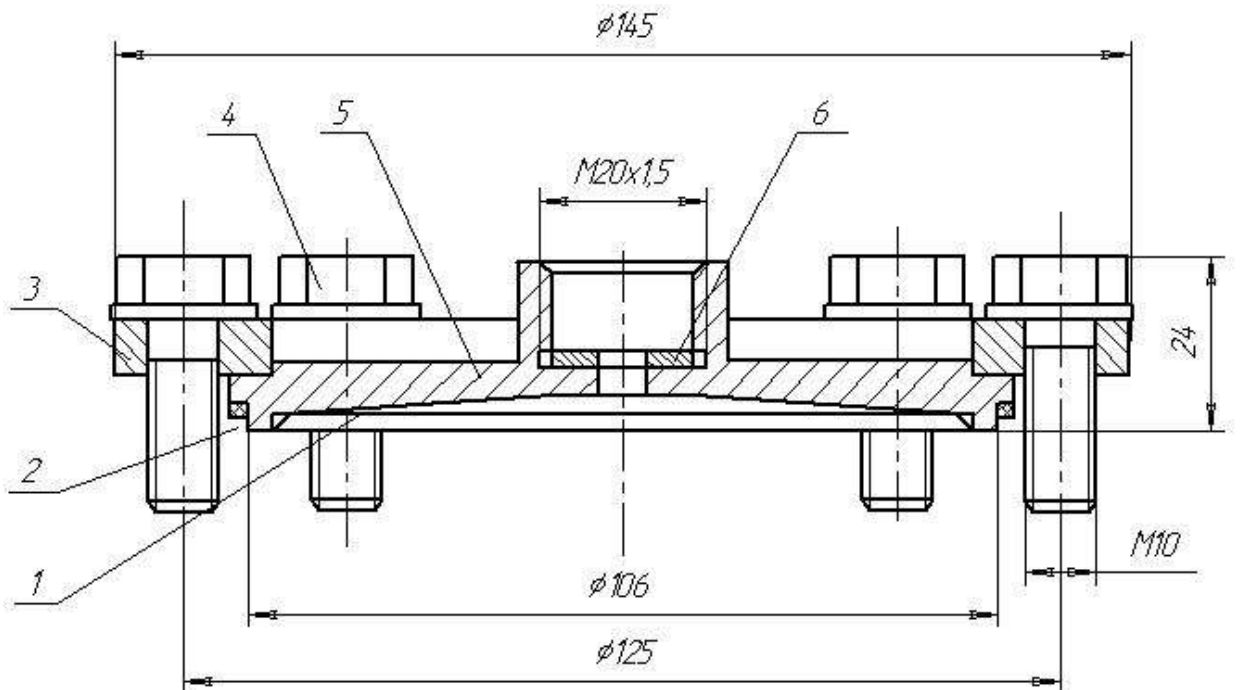
Места установки разделителя.



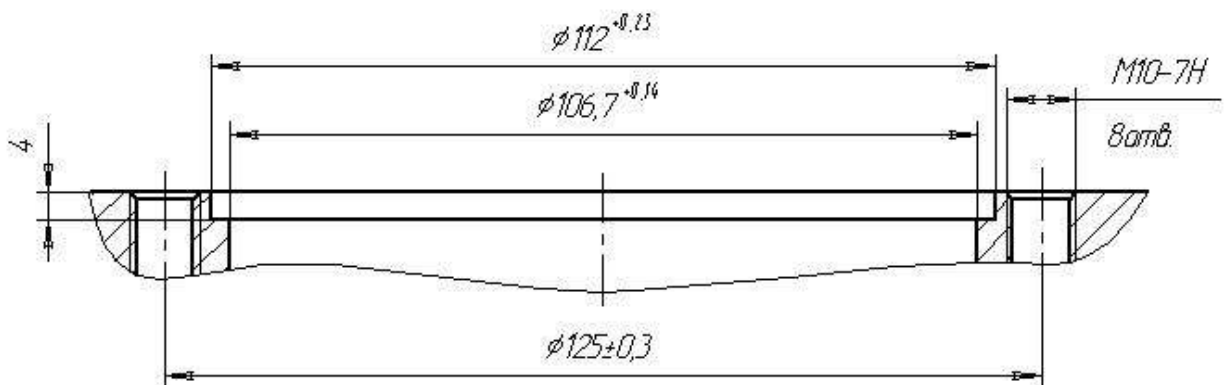
1 – мембрана; 2 – прокладка; 3 – верхний фланец; 4 – болты;
5 – корпус; 6 – прокладка; 7 – шарик; 8 – пробка

Рисунок В.1 – Конструкция, габаритные и присоединительные размеры

Приложение В1
 (обязательное)
 Разделитель мембранный РМ модели 5320



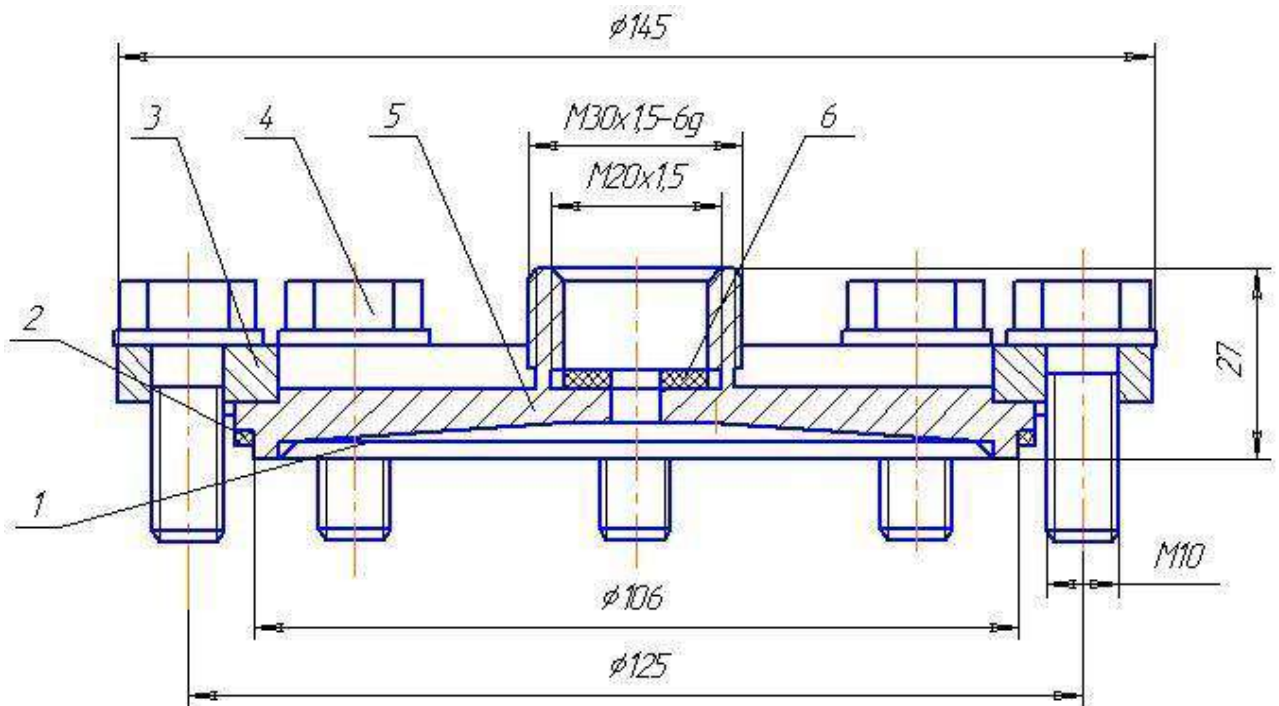
Место установки разделителя.



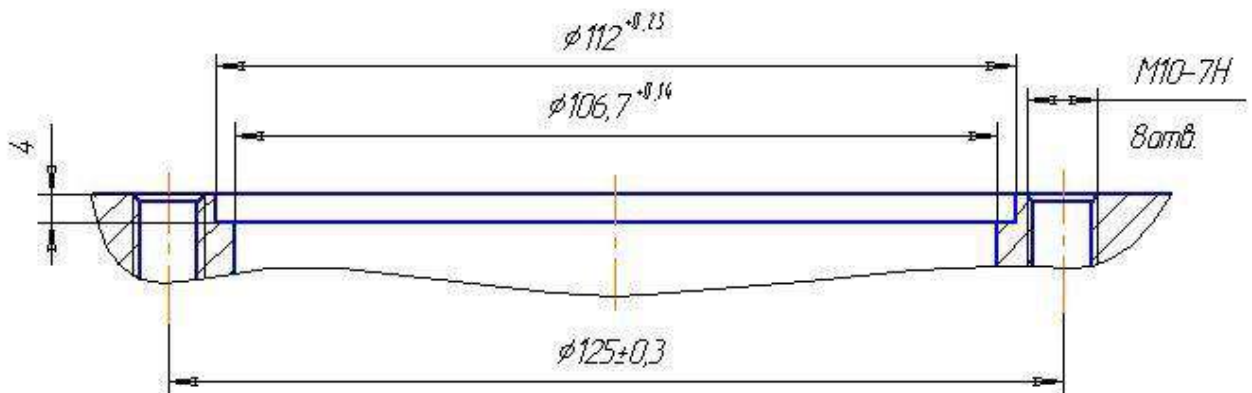
1 – мембрана; 2 – прокладка; 3 – верхний фланец; 4 – болты;
 5 – корпус; 6 – прокладка

Рисунок В.1.1 – Конструкция, габаритные и присоединительные размеры

Приложение Г
 (обязательное)
 Разделитель мембранный РМ модели 5320 С-М30



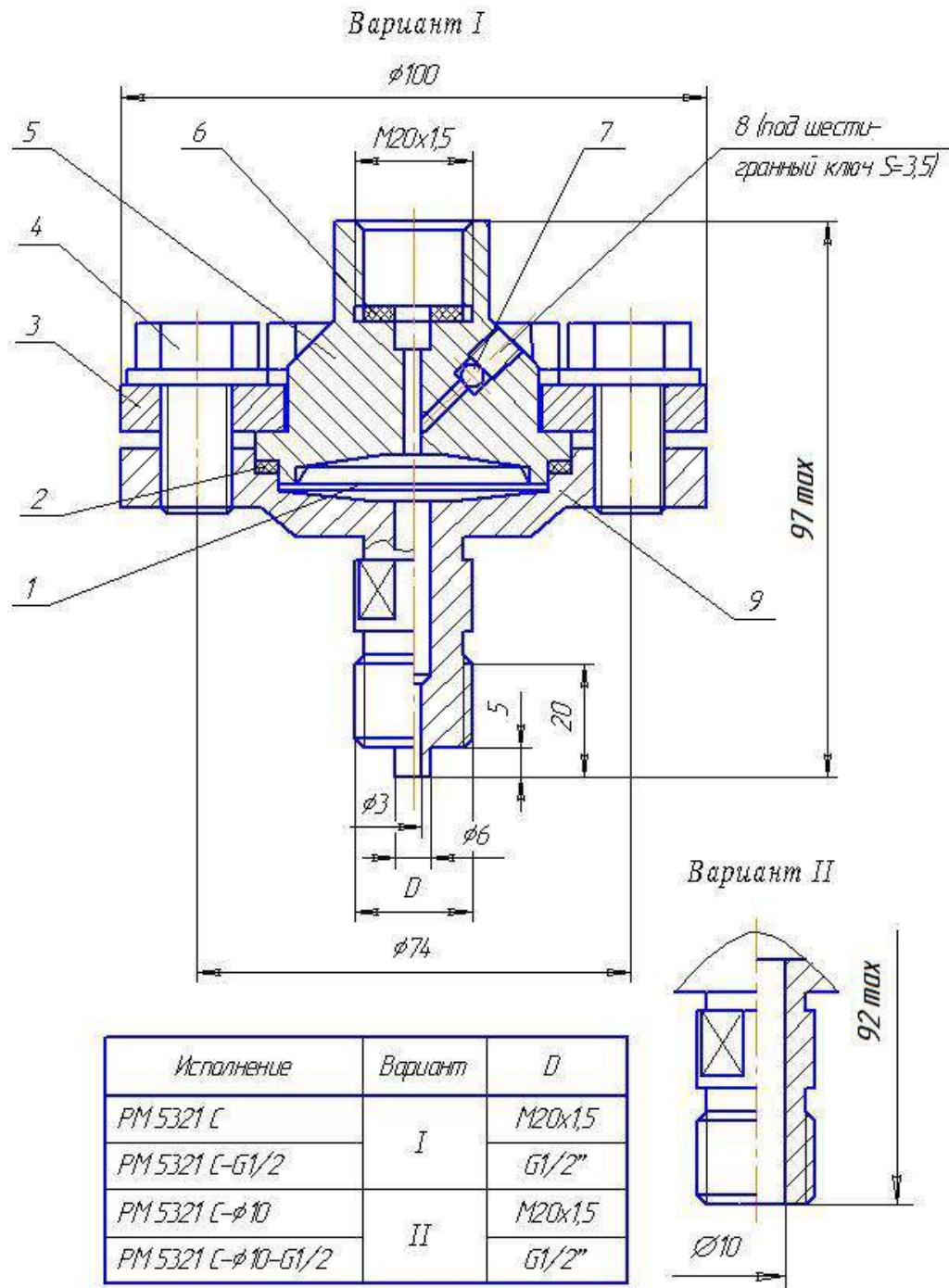
Места установки разделителя.



*1 – мембрана; 2 – прокладка; 3 – верхний фланец; 4 – болты;
 5 – корпус; 6 – прокладка*

Рисунок Г.1 – Конструкция, габаритные и присоединительные размеры

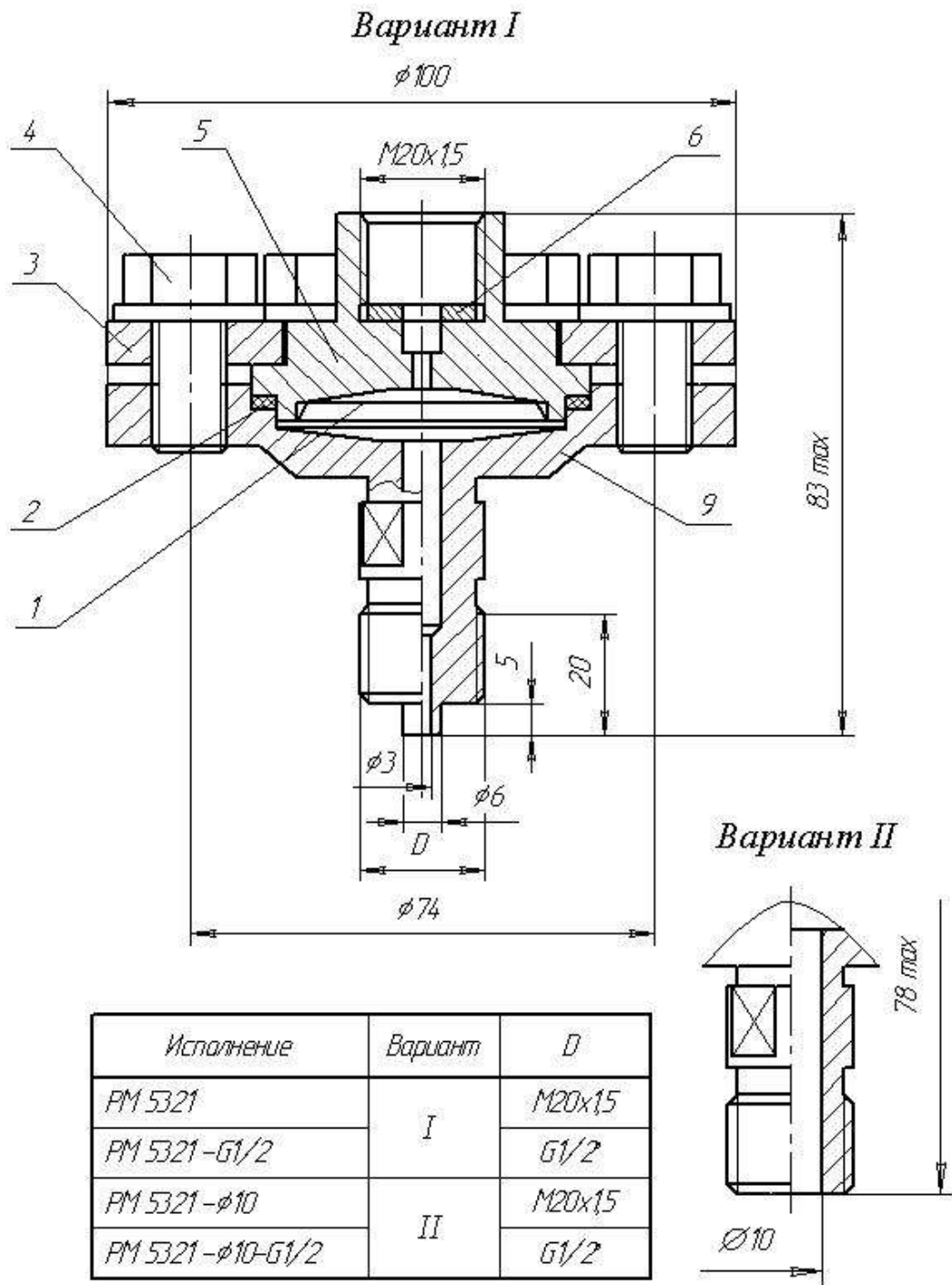
Приложение Д
(обязательное)
Разделитель мембранный РМ модели 5321 С



1 – мембрана; 2 – прокладка; 3 – верхний фланец; 4 – болты; 5 – корпус;
6 – прокладка; 7 – шарик; 8 – прокладка; 9 – нижний фланец

Рисунок Д.1 – Конструкция, габаритные и присоединительные размеры

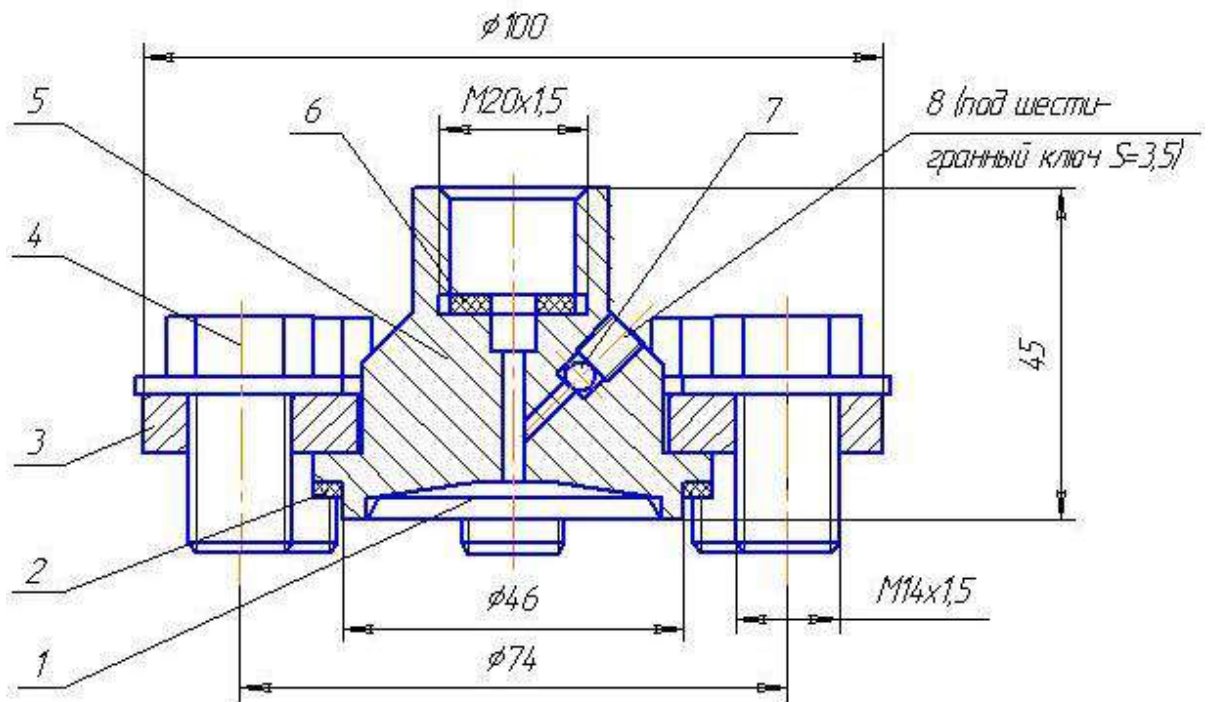
Приложение Д1
(обязательное)
Разделитель мембранный РМ модели 5321



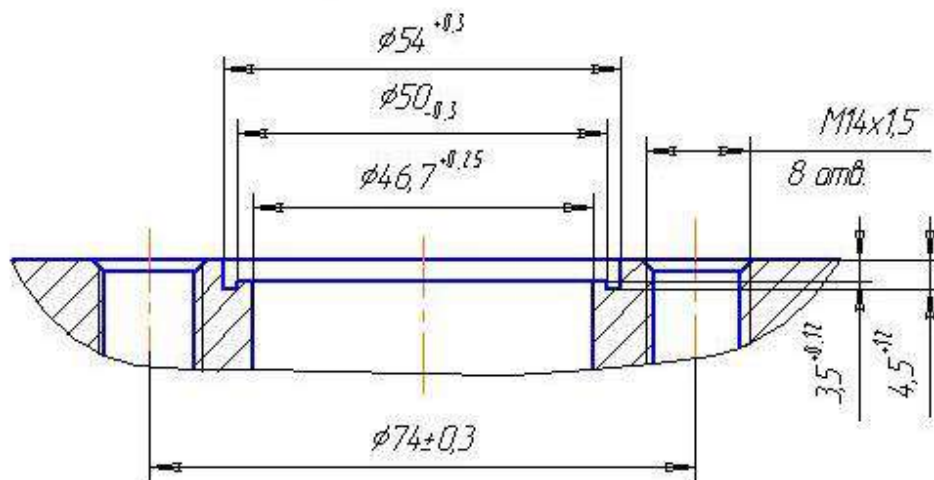
1 – мембрана; 2 – прокладка; 3 – верхний фланец; 4 – болты; 5 – корпус;
6 – прокладка; 9 – нижний фланец

Рисунок Д.1.1 – Конструкция, габаритные и присоединительные размеры

Приложение Е
(обязательное)
Разделитель мембранный РМ модели 5322 С



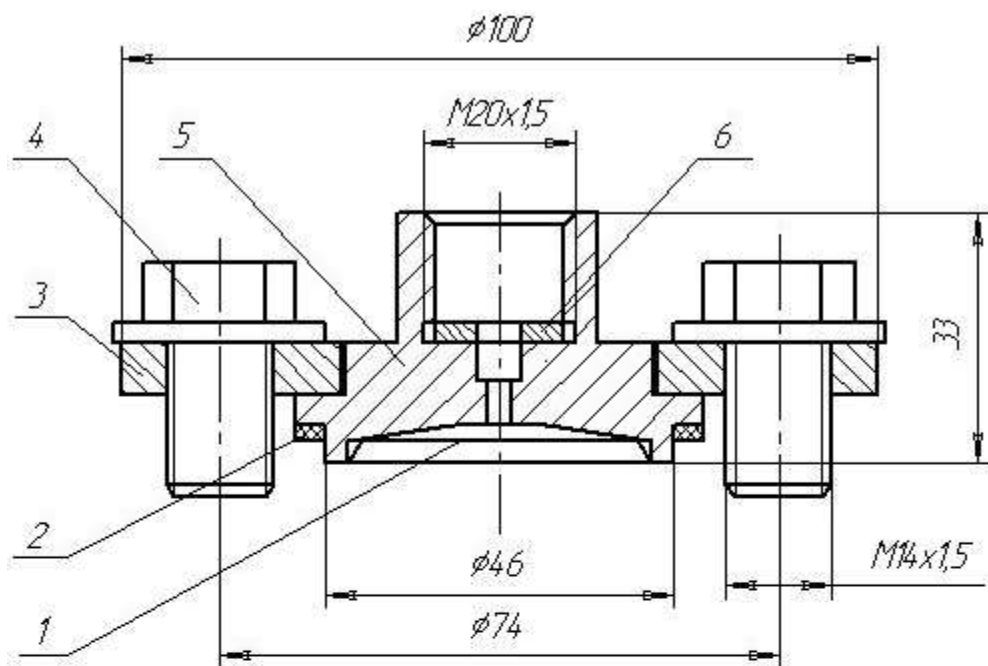
Место установки разделителя



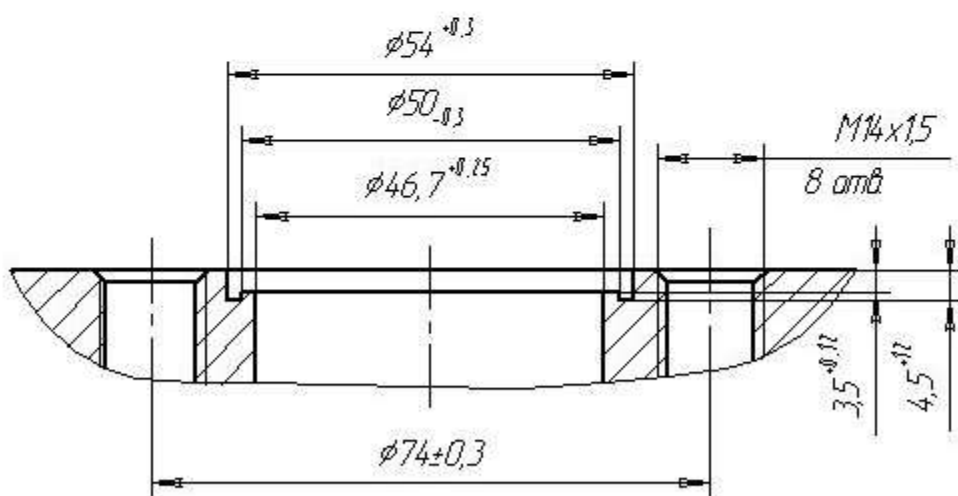
1 – мембрана; 2 – прокладка; 3 – верхний фланец; 4 – болты;
5 – корпус; 6 – прокладка; 7 – шарик; 8 – пробка

Рисунок Е.1 – Габаритные и присоединительные размеры

Приложение Е1
(обязательное)
Разделитель мембранный РМ модели 5322



Место установки разделителя



1 – мембрана; 2 – прокладка; 3 – верхний фланец; 4 – болты;
5 – корпус; 6 – прокладка

Рисунок Е.1.1 – Габаритные и присоединительные размеры

Приложение Ж
(обязательное)
Рукав соединительный гибкий

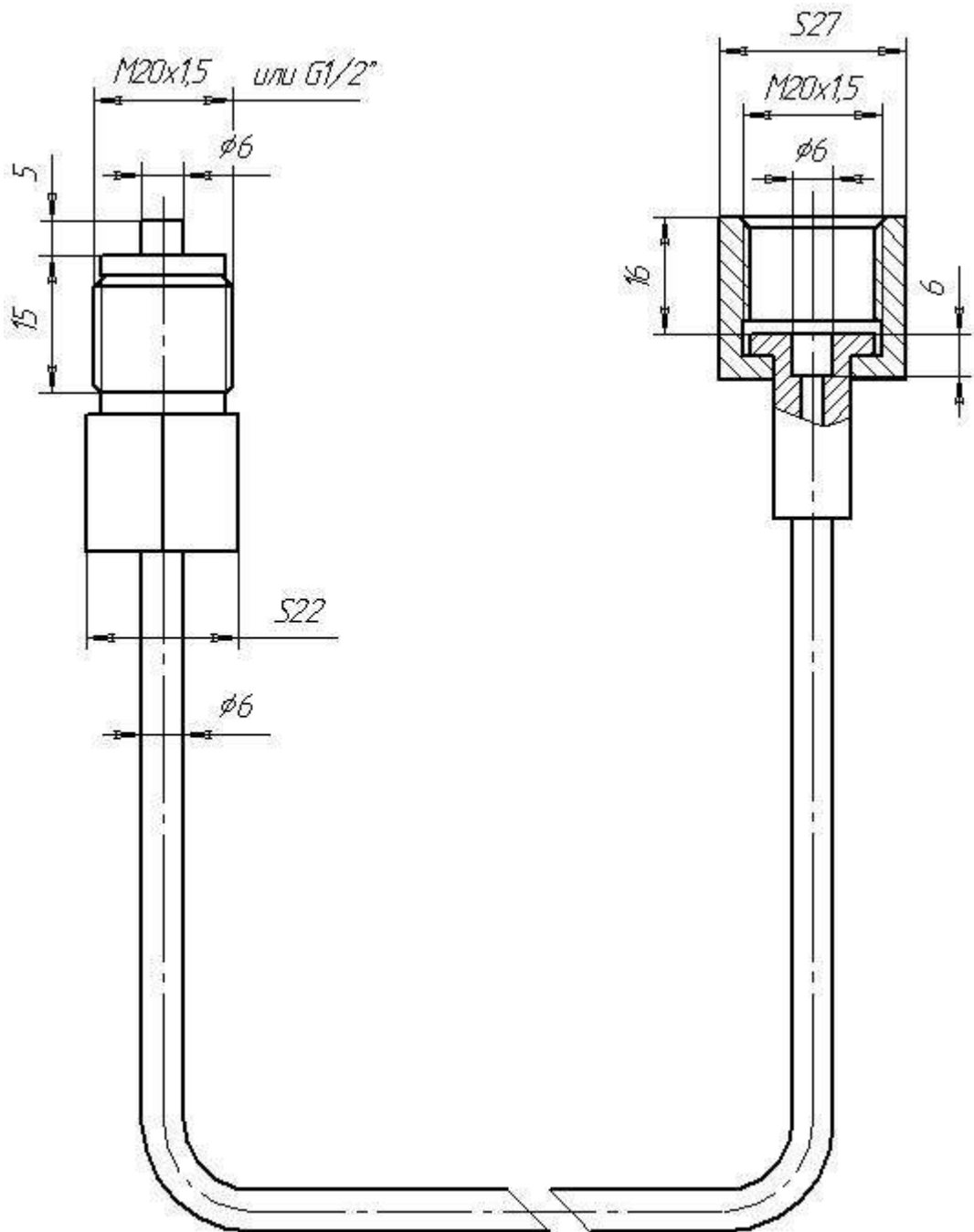
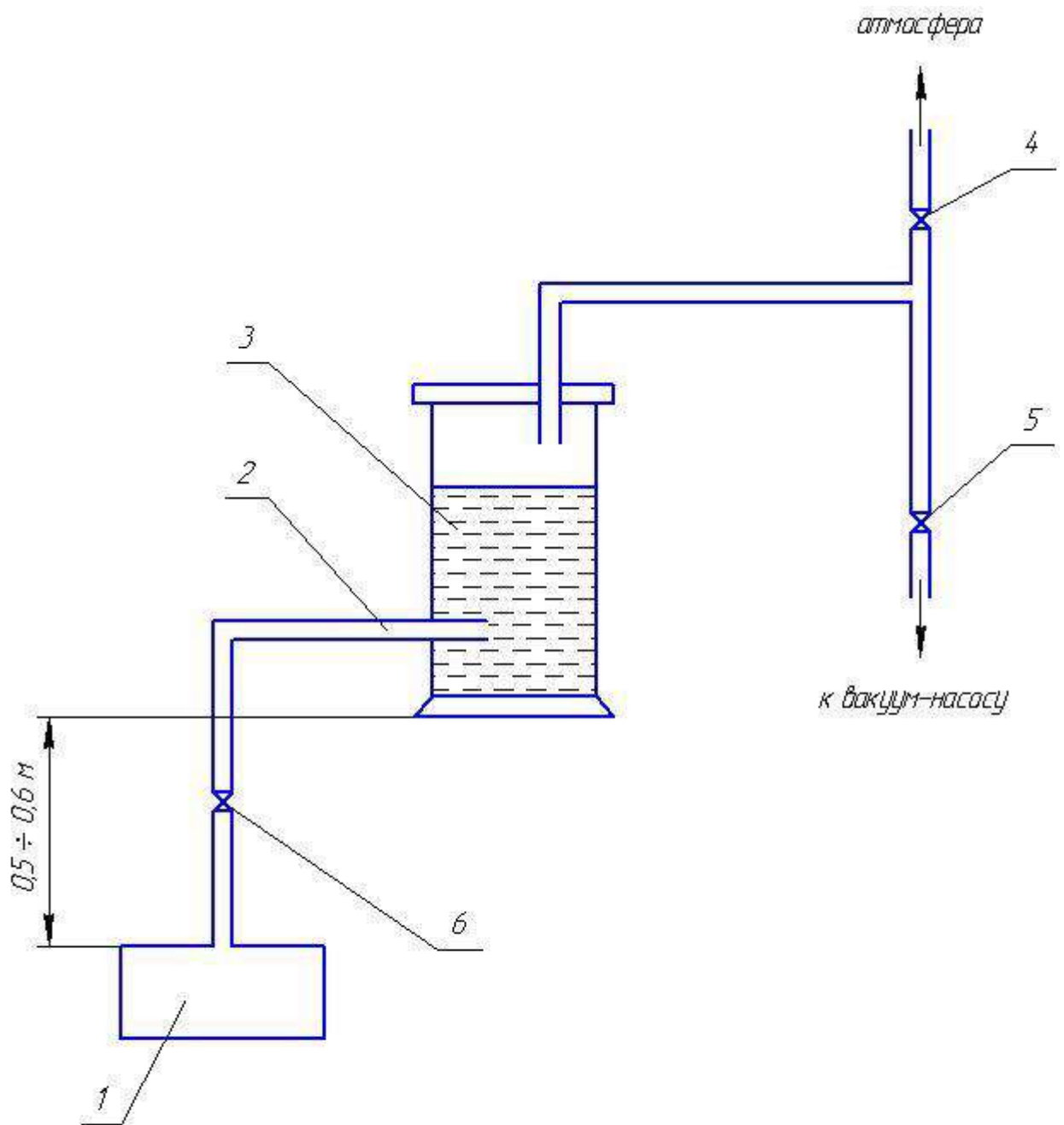


Рисунок Ж.1 – Габаритные и присоединительные размеры

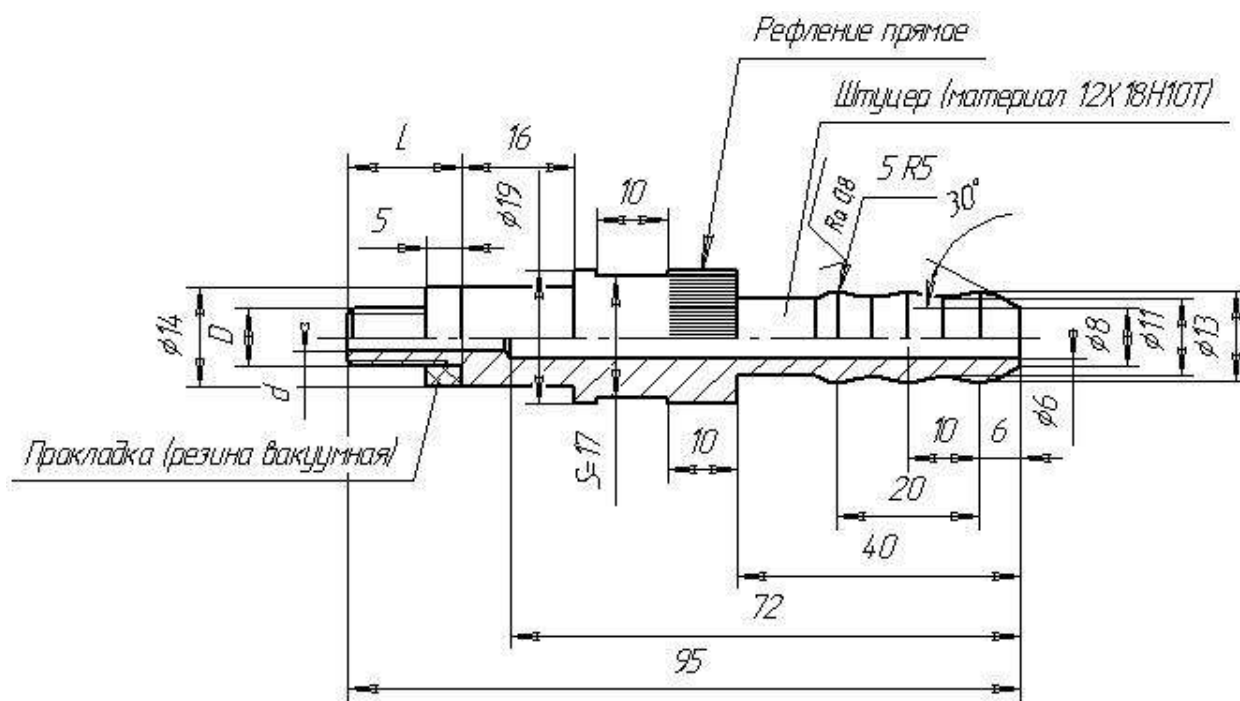
Приложение И
(обязательное)



- 1 – разделитель или прибор;
- 2 – трубки соединительные;
- 3 – сосуд с заполнительной жидкостью;
- 4, 5, 6 – краны.

Рисунок И.1 – Схема установки для заполнения разделителя и измерительного устройства

Приложение К
 (обязательное)
 Оправка для заправки разделительной жидкостью



Обозначение	D , мм	d , мм	L , мм	Для моделей разделителей
ОП-94-С	M8x1-6g	$\phi 4$	16	PM 5319 CM
Рз-873-PM	M6x0,5-6g	$\phi 2$	11	PM 5919 C, PM 5320 C, PM 5321 C, PM 5322 C

Рисунок К.1 – Оправка для заправки